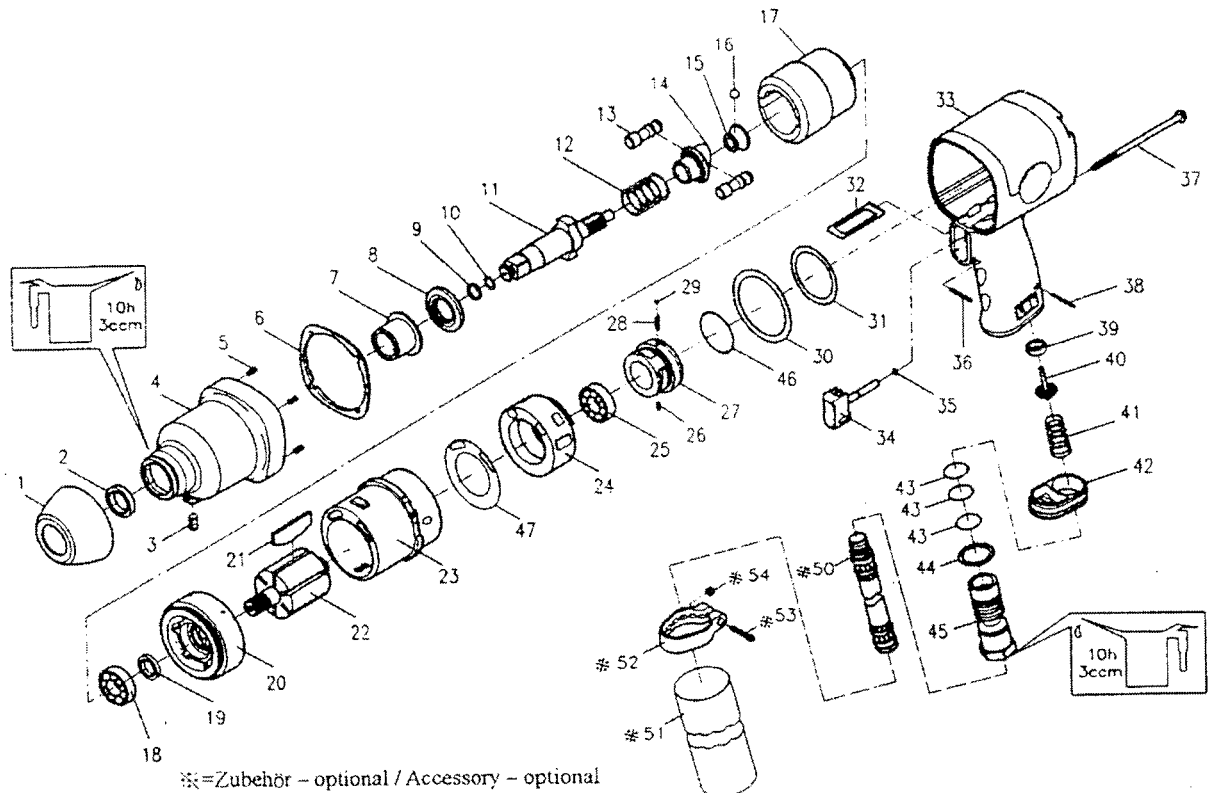


RC 2264

1/2" composite impact wrench (Pin clutch)



Pos.	Bezeichnung	Description	Pos.	Bezeichnung	Description
01	Schutzkappe	Front Rubber	31	Unterlegscheibe	Washer
02	Öldichtung	Oil Seal	32	Flachdichtung	Air Channel Gasket
03	Gewindestift	Set Screw	33	Motorgehäuse	Motor Housing
04	Schlagwerkgehäuse	Hammer Case	34	Abzug	Trigger
05	Gewindeinsatz(4)	Inserts Recoil (4)	35	O-Ring	O-Ring
06	Gehäusedichtung	Front Gasket	36	Federstift	Spring Pin
07	Spindelbuchse	Anvil Bushing	37	Torx-Schraube (4)	Screw (4)
08	Distanzscheibe	Spacer	38	Federstift	Spring Pin
09	Nuthalterring	Anvil Collar	39	Ventilbuchse	Bushing
10	O-Ring	O-Ring	40	Luftinletventil	Valve Stem
11	Spindel	Anvil	41	Feder	Spring
12	Feder	Spring	42	Difusor	Exhaust Deflector
13	Schlagwerkstift (2)	Hammer Pin (2)	43	O-Ring (3)	O-Ring (3)
14	Nockensteuerhülse	Cam	44	Unterlegscheibe	Washer
15	Kugelführung	Cam Foundation	45	Lufteingang	Air Inlet
16	Kugel	Steel Ball	46	O-Ring	O-Ring
17	Schlagwerkkorb	Hammer Cage	47	Dichtung	Gasket
18	Kugellager	Ball Bearing	50	Lufteingangsschlauch*Optional*	Air-Intel-Tube w Muffler-Foam
19	Öldichtung	Oil Seal	51	Ablutschlauch*Optional*	Exhaust-Tube *Optional*
20	Motorendplatte, vorne	Front End Plate	52	Schlauchklemme *Optional*	Tube-clamp *Optional*
21	Lamelie (6)	Rotor Blade (6)	53	Schraube*Optional*	Screw *Optional*
22	Rotor	Rotor	54	Mutter*Optional*	Nut *Optional*
23	Zylinder	Cylinder			
24	Ventilbuchse	Valve Sleeve			
25	Kugellager	Ball Bearing			
26	Federstift	Spring Pin			
27	Umsteuerventil	Reverse Valve			
28	Feder	Spring			
29	Kugel	Steel Ball			
30	Ventildichtung	Rear Gasket			