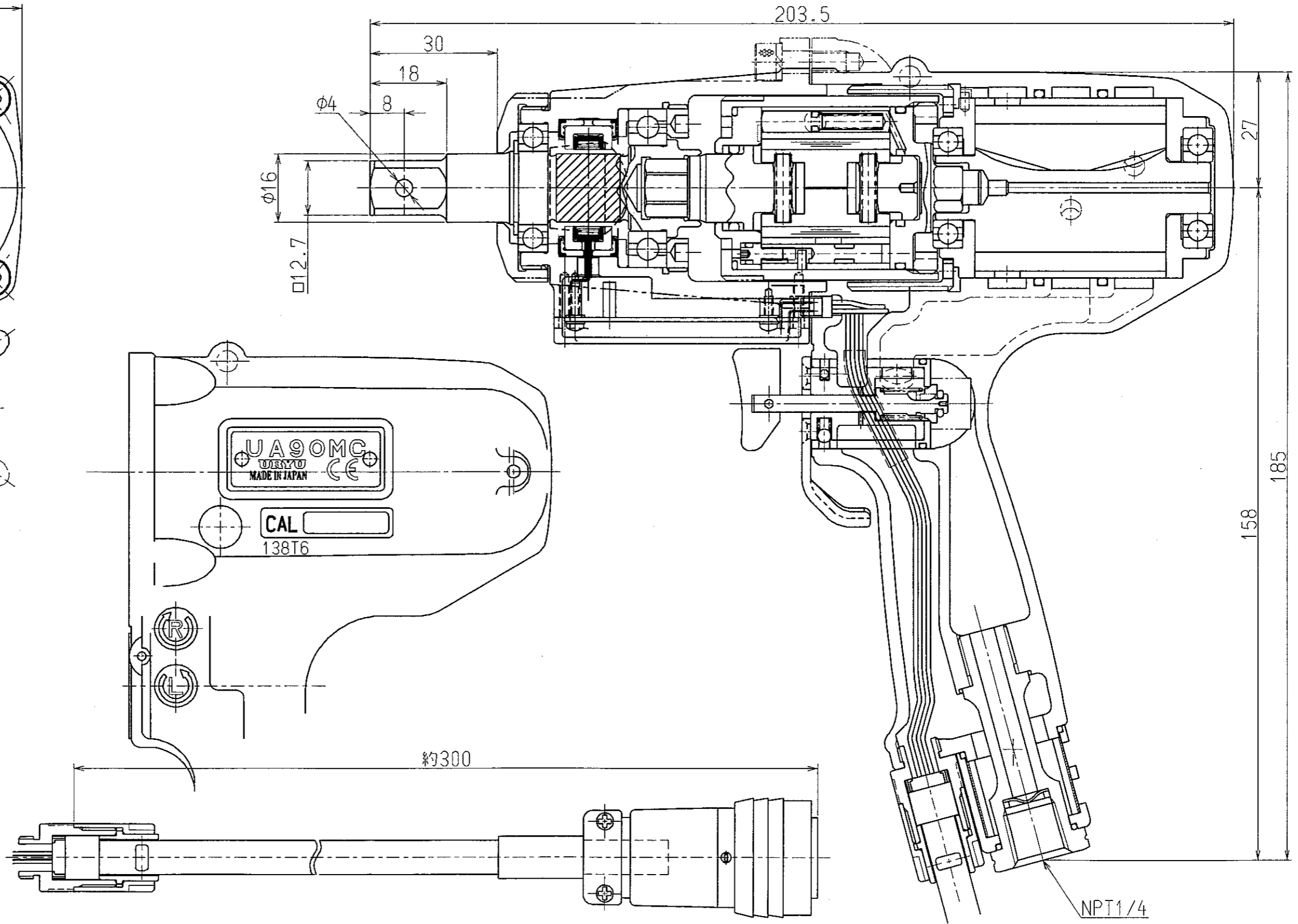
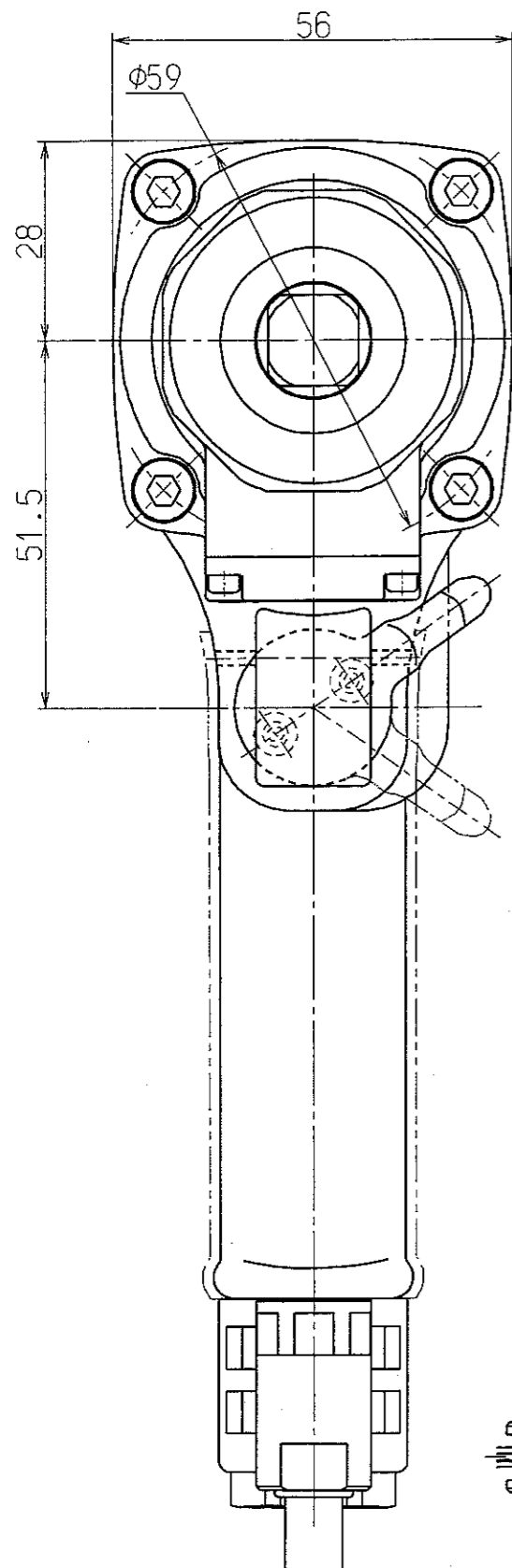


Uryu



PCTU-KS 0.2mm×12C  
(910-289-0)

PRC04-12G16-14M12.5  
(910-734-0)

ユーザー USER	記事 NOTE	材質 MATERIAL	製図 DATE OF DRAWING 13/08/30	三角法 3rd ANGLE PROJECTION	型式 TYPE UA90MC
		材料処理, 表面処理 HEAT & SURFACE TREATMENT	複写 DATE OF PRINTING	尺度 SCALE	品名 NAME
			製図 DRAWN BY Y.Toda	1/1	ASSEMBLY DRAWING
			数量 QUANTITY	調査 CHECKED BY Y.Uemura	CODE. 138T6
			承認 APPROVED BY S.Nakanishi		VER. 01
		PIC No. 1	URYU SEISAKU, LTD.		